

WHISPERGEN Devis standard 2011

Nom du commercial

Coordonnées

Numéro contact client (GSM):

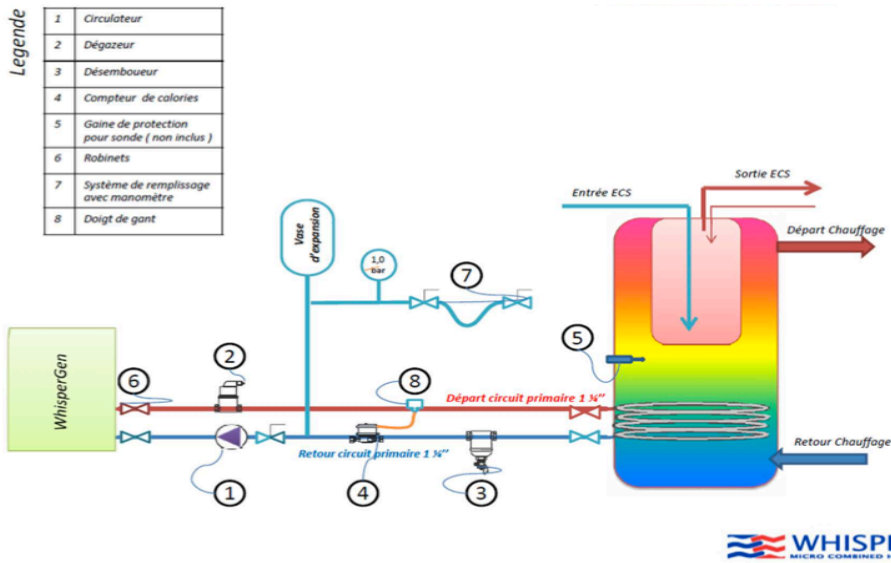
Forme Juridique	Particulier	Date Offre	25/10/11
-----------------	-------------	------------	----------

Nom	
Rue, N°	
Code Postal	
Ville	
TVA	

Accumulation (ballon stockage)	Thank In Thank 388 litres + 146 litres ECS	Micro Cogénération	WhisperGen 1kW
Evacuation gaz de combustion	Ventouse murale & carottage	Puissance Thermique	7 à 14 kW
Caloriguageage tuyauterie	Non	Type tuyauterie	Cuivre (sanitaire) / acier électrozingué (chauff.)
Socle Whispergen & Boiler	Non	Puissance électrique	1 kW
Remplacement circulateur chauffage	Non	Nombre heures de fonctionnement/an estimé	3400
Remplacement thermostat ambiance	Non		
Pompe de relevage des condensats	Non		
difficulté installation	Facile		

Coût moyen du kWh de gaz	0,0526
Coût moyen du kWh électrique	0,1894
Consommation annuelle de la Micro-Cogénération	45.000 kWh/an
Quantité de chaleur produite	38.000 kWh/an
Quantité d'électricité produite	3.400 kWh/an
Economies annuelles de facture d'énergie	465,12 €
Nombre de Certificats Verts	3,13 CV/an
Valeur d'un Certificat Vert	75 €
Quantité de CO2 évitée	980 kg/an

Le(s) circulateur(s) de distribution chauffage, boucle sanitaire et autre ne font pas partie de cette offre. Le remplacement de ceux-ci par des modèle le classe A peuvent faire l'objet d'une offre séparée.



WHISPERGEN Devis standard 2011

Poste	Quantité	Unité	Prix Unitaire (HTVA)	Montant (HTVA)
Kit WhisperGen	1	Pce	13.320,00 €	13.320,00 €
<i>Unité de micro-cogénération WhisperGen 1kW</i>				
<i>Thank In Thank 388 litres + 146 litres ECS</i>				
<i>Compteurs d'énergie (gaz, chaleur et électricité)</i>				
<i>Relais de découplage et coffret électrique</i>				
<i>Régulation</i>				
<i>Vase d'expansion primaire</i>				
<i>Circulateur primaire</i>				
<i>Dégazeur</i>				
<i>Déseboueur</i>				
Accessoires Whispergen				
<i>Anti-retour (Thermosiphon)</i>	1	Pce	27,00 €	27,00 €
<i>Euroconsole</i>	1	Pce	57,00 €	57,00 €
<i>Flex de remplissage</i>	1	Pce	18,00 €	18,00 €
<i>Flow-Check circulateur primaire</i>	1	Pce	43,00 €	43,00 €
<i>Tuyauterie 1"</i>	10	Mètre	3,50 €	35,00 €
<i>Raccords, étanchéité</i>	1	Forfait	425,00 €	425,00 €
Chauffage				
<i>Euroconsole</i>	1	Pce	57,00 €	57,00 €
<i>Vase d'expansion secondaire</i>	1	Pce	37,00 €	37,00 €
<i>Flex de remplissage</i>	1	Pce	18,00 €	18,00 €
<i>Flow-Check circulateur secondaire</i>	1	Pce	43,00 €	43,00 €
<i>Tuyauterie 1"</i>	10	Mètre	3,50 €	35,00 €
<i>Raccords, étanchéité</i>	1	Forfait	45,00 €	45,00 €
Sanitaire				
<i>Vase d'expansion</i>	1	Pce	58,00 €	58,00 €
<i>Soupape de sécurité 6 bars</i>	1	Pce	9,50 €	9,50 €
<i>Tuyauterie</i>	6	Mètre	7,50 €	45,00 €
<i>Raccords, étanchéité</i>	1	Forfait	45,00 €	45,00 €
Gaz				
<i>Vannes d'isolement</i>	1	Pce	47,00 €	47,00 €
<i>Té purge pour mesure étanchéité</i>	1	Pce	17,00 €	17,00 €
<i>Tuyauterie</i>	6	Mètre	7,50 €	45,00 €
<i>Raccords, étanchéité</i>	1	Forfait	85,00 €	85,00 €
Evacuation des gaz combustion				
<i>Ventouse murale & carottage</i>	1	Forfait	500,00 €	500,00 €
Petit matériel électrique	1	Forfait	75,00 €	75,00 €
Raccords spécifiques	1	Forfait	35,00 €	35,00 €
Fixations	1	Forfait	37,00 €	37,00 €
Option				
<i>Calorifugeage tuyauterie Whispergen <-> Tampon</i>	0	Pce	145,00 €	- €
<i>Socle Whispergen & Boiler</i>	0	Pce	53,00 €	- €
<i>Circulateur chauffage Grundofs Alpha2 25-60</i>	0	Pce	363,00 €	- €
<i>Thermostat ambiance filaire THEBEN Digital</i>	0	Pce	108,00 €	- €
<i>Pompe de relevage des condensats</i>	0	Pce	98,00 €	- €

Les longueurs de tuyauteries et de tubage éventuels sont données à titre indicatif et représentent une installation type.

Sous Total Matériel net

15.158,50 €

Acheminements et Raccordements - formalités administratives	1.215,00 €
Tubage cheminée	- €
Réception de l'installation par organisme agréé	125,00 €

Sous Total Main d'Œuvre

1.340,00 €

Total HTVA	16.498,50 €
TVA	0%
TOTAL TVAC	16.498,50 €

Un acompte de 40% est demandé pour conclure l'accord, le solde sera réparti à raison de 40% à la livraison du matériel/date de démarrage du chantier et 20% à la réception par le maître d'ouvrage.

WHISPERGEN Devis standard 2011

Incitants

Subsidiation et fiscalité	Qté	Montant Unitaire	Montant
Primes et Subsidés			
Prime Régionale			3.299,70 €
Prime Provinciale			
Prime Communale			
		Sous-total subsidés	3.299,70 €
Avantages fiscaux			
Réduction d'impôts			6.599,40 €
Impact fiscalité communale			527,95 €
		Sous-total avantages fiscaux	7.127,35 €
TOTAL INCITANTS			10.427,05 €
TOTAL INVESTISSEMENT			6.071,45 €

Incitants de production	
Economie de facture dénergie	
Economie de facture d'énergie	465,12 €
Certificat Vert	234,60 €
TOTAL	699,72 €

Nombre heures de fonctionnement/an estimé

Les estimations de production correspondent aux résultats de modèles théoriques et peuvent être influencés par des éléments extérieurs.

Les données relatives aux incitants sont données sur base des informations à notre disposition au moment de la rédaction de cette proposition et peuvent évoluer en fonction de décision hors de notre périmètre de contrôle.

WHISPERGEN Devis standard 2011
Etude de rentabilité de l'investissement (hypothèse Investissement sur Fonds Propres)

Valeur Actualisée Nette:	6.680,47 €
Taux de Rentabilité Interne	23,88%
Payback Period	3 ans

Taux d'inflation du coût de l'énergie	3%
Taux d'actualisation	4,50%

Année	Investissement	Coûts évités(empl. Chaudière)	Primes et Subsidés	Réduction d'impôts	Impact fiscalité communale	Certificats Verts	Economie de facture d'énergie	Cash Flow Min	Cash Flow Cumulé Min
0	-16.499 €	4.550 €	3.300 €			235 €	465 €	-7.949 €	-7.949 €
1				2.730 €	218 €	235 €	475 €	3.658 €	-4.291 €
2				2.730 €	218 €	235 €	485 €	3.668 €	-624 €
3				1.139 €	91 €	235 €	495 €	1.960 €	1.336 €
4						235 €	505 €	740 €	2.076 €
5						235 €	515 €	750 €	2.826 €
6						235 €	526 €	761 €	3.586 €
7						235 €	537 €	772 €	4.358 €
8						235 €	548 €	783 €	5.140 €
9						235 €	559 €	794 €	5.935 €
10						235 €	571 €	806 €	6.740 €
11						235 €	583 €	817 €	7.558 €
12						235 €	595 €	830 €	8.387 €
13						235 €	607 €	842 €	9.229 €
14						235 €	620 €	854 €	10.084 €
15						235 €	633 €	867 €	10.951 €

